

MAXI VAPOR



BIEFFE
FARINELLI
GENERATORI DI VAPORE

*Proizvedeno u Italiji. Kompletna BIEFFE proizvodnja je u Pezaru.
Koriste se komponente proizvedene u Italiji i materijali koji se mogu reciklirati.*

OPŠTE SIGURNOSNE INSTRUKCIJE I STANDARDNI PRIBOR

Nakon uklanjanja pakovanja, proverite ispravnost aparata. U slučaju sumnje, nemojte koristiti aparat, već ga odnesite ovlašćenom servisu za pregled i popravku. Plastične kese, polistirol, itd. moraju se držati van domašaja dece.

⇒ Pre povezivanja uređaja, vodite računa da su podaci na ploči isti kao i mreža za napajanje.

⇒ Priključite uređaj u uzemljenu utičnicu sa dovoljno energije kako je propisano važećim sigurnosnim propisima.

⇒ Ne dodirujte aparat mokrim ili vlažnim rukama.

⇒ Uvek isključite uređaj iz električne utičnice kada se ne koristi.

⇒ Ovaj uređaj je jedino i isključivo namenjen propisanoj upotrebi, tako da proizvođač ne može biti odgovoran za eventualnu štetu zbog nepravilne upotrebe.

⇒ Nikad ne odvrtni sigurnosni ventil tokom upotrebe.

⇒ Pre čišćenja i održavanja proverite da li je uređaj isključen iz utičnice.

Ne perite aparat, i ne potopajte ga u vodu. Pre punjenja rezervoara, uverite se da je uređaj isključen.

⇒ U slučaju kvara ili radnog defekta, isključite uređaj, i isključite ga iz električne utičnice. Nemojte rastavljati ili pokušavati popraviti uređaj. Nepravilna ponovna montaža ili popravka može izazvati opasnost od požara, električnog udara ili povreda lica kada se uređaj koristi. Svaku popravku moraju izvršiti kvalifikovana lica koja su ovlašćena od strane proizvođača.

⇒ Instalacija mora biti izvedena prema uputstvima proizvođača (prostor za ventilaciju, sobna temperatura).

⇒ Uređaj ne koristite sa oštećenim kablom ili crevom.

⇒ Nemojte uklanjati sigurnosni uređaj i zaštitni poklopac.

⇒ Pre servisiranja proverite da li je uređaj isključen iz električne utičnice.

⇒ Nepoštovanje gore navedenog uputstva za upotrebu može ugroziti sigurnost.

SADRŽAJ

- Generator pare MAXI VAPOR
- Profesionalna pegla na paru
- Držač kablova pegle
- Uputstvo za upotrebu



Slika 1.



Mod. MAXI VAPOR Cod. BF03P/4P	
Snaga	230V 60Hz
Rezervoar	3,5 LT
Snaga rezervoara	1300W
Radni pritisak	3 BAR
Snaga pegle	850W

Made in Italy

OPREZ

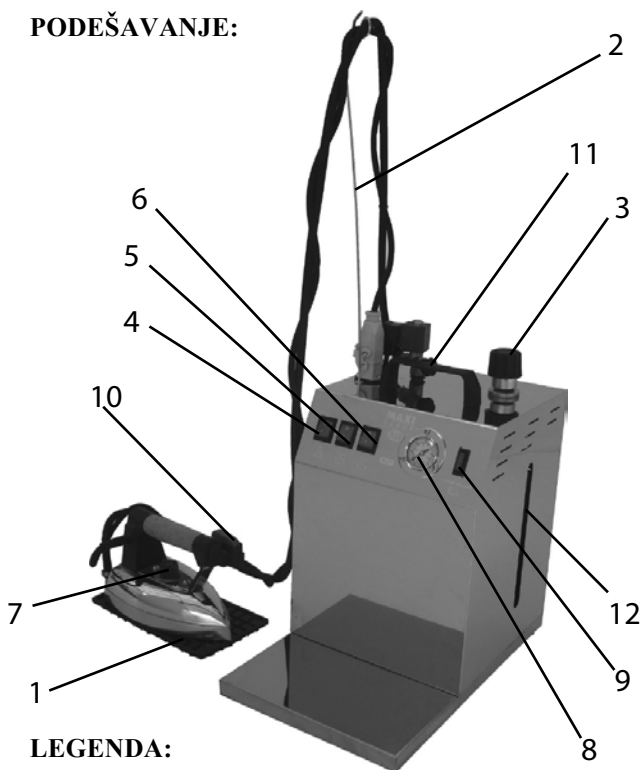
NE SKLANJAJTE SIGURNOSNI VENTIL I ZAŠTITNI POKLOPAC PRE ODRŽAVANJA I SERVISA. OBEZBEDITE DA JE UREĐAJ ISKLJUČEN IZ UTIČNICE, DA JE REZERVOAR HLADAN I DA NIJE POD PRITISKOM.

OBAVEŠTENJE ZA KUPCE:

Proizvod BIEFFE koji ste kupili podleže Direktivi 2002/96 / EC Evropskog parlamenta i Saveta Evropske unije o otpadnoj električnoj opremi (VEEE), i u jurisdikcijama koje usvajaju ovu Direktivu, označeno kao stavljeno na tržište nakon 13. avgusta 2005. godine, i ne bi trebalo da bude odloženo kao nesortirani komunalni otpad. Molimo Vas da koristite svoje lokalne VEEE lokacije za odlaganje ovog proizvoda



PODEŠAVANJE:



LEGENDA:

1. Silikonsko postolje za peglu
2. Nosač kabla
3. Sigurnosni ventil
4. Prekidač za struju
5. Prvi prekidač za zagrevanje 1300W
6. Drugi prekidač za zagrevanje 900W
7. Dugme termostata
8. Manometar
9. Lampica za indikaciju nivoa pare
10. Prekidač za paru
11. Dugme za protok pare
12. Nivo vode

PODEŠAVANJE: KAKO PUNITI (I DOPUNITI) REZERVOAR

Pre početka rada peglom, proverite nivo vode u rezervoaru. Ako želite da napunite rezervoar, uverite se da je uređaj isključen.

ODVRNITE SIGURNOSNI VENTIL ZA POLA KRUGA DA SE ISPUSTI KOMPLETAN PRITISAK VAZDUHA U REZERVOARU.

Kada nema pritiska i kada je rezervoar hladan, polako uklonite sigurnosni ventil okretanjem u smeru suprotnom od kazaljke na satu.

Dopunite rezervoar vodom, jedan litar vode je dovoljan da peglate 1,5 sati.

Preporučljivo je da se doda manje vode u koliko nema mnogo peglanja, jer će rezervoaru trebati kraće vreme da postigne pritisak i na taj način će se uštedeti energija.

Vodite računa da tokom dopune rezervoara ne prosipate vodu po rezervoaru. Ne zatežite previše sigurnosni ventil.

UPUTSTVO ZA UPOTREBU

- Uključite uređaj u uzemljenu utičnicu dovoljne snage.
- Pritisnite na uređaju prekidače 4 i 5. Pritisnite prekidač 6 da dobijete brže paru. Za suvo peglanje pritisnuti jedino prekidač 4.
- Podesiti termostat na željenu temperaturu. Sa visokim temperaturama mogući su rizici od pregorevanja odeće ili dobijanja svetlih tonova po odeći. Korišćenjem teflona možete eliminisati ovakve probleme.
- Nakon 10 minuta, kada se upali lampica 5 za paru , sve je spremno za peglanje. Tokom peglanja, ova lampica će se paliti i gasiti u zavisnosti od pritiska unutar rezervoara. Tada možete pritisnuti prekidač broj 6 da biste uštedeli energiju.
- **NIKAD NE ODVRTATI POKLOPAC ZA BEZBEDNOSNI VENTIL KADA JE REZERVOAR POD PRITISKOM.**
- Da bi ste dobili paru pritisnite crveni prekidač na pegli. Kada pritisnete prvi put pomerite peglu dalje od odeće u sigurnom pravcu i pritisnite crveni prekidač da se izbací kondenzat iz pegle.
- U koliko tokom peglanja voda i dalje izlazi iz pegle to je zbog niske temperature pegle, podesite termostat na najjaču temperaturu.
- U koliko tokom peglanja bude malo pare, voda se mora dodati. Pre ove operacije pročitati uputstvo kako da se dopuni rezervoar veoma pažljivo.
- Kada se završi peglanje isključiti sve prekidače i rezervoar isključiti iz utičnice.
- Nije neophodno izbacivati svu preostalu vodu nakon završetka peglanja. Dovoljno je ovo uraditi samo jednom mesečno.

**KADA ZAVRŠITE SA RADOM, ISKLJUČITE SVE PREKIDAČE
KAO I UREĐAJ IZ UTIČNICE I ČUVAJTE GA NA SUVOM MESTU.**

ODRŽAVANJE: KAKO ISPRAZNITI REZERVOAR

- ODVRNUTI SIGURNOSNI VENTIL NA POLA DA SE ISPUSTI PRITISAK IZ REZERVOARA.
- Kada je rezervoar hladan i nije pod pritiskom, otvorite poklopac i izbacite vodu iz rezervoara. Nije neophodno da se ovo radi po završetku svakog peglanja, već jednom mesečno.
- Kotao mora biti prazan u slučaju dužeg perioda nekorišćenja.

**NAPOMENA: SVE POPRAVKE ILI ZAMENE DELOVA PROIZVODA
MORAJU SE IZVRŠITI OD STRANE OVLAŠĆENOG SERVISA!**

REŠAVANJE PROBLEMA

Molim Vas pročitajte uputstvo pre korišćenja.

Kvar: prekidač na pegli ne svetli kada se pritisne.

Uzrok: prekidač prelomljen, kabl za napajanje nije pravilno umetnut, nedostatak napajanja.

Akcija: zamenite prekidač, proverite kabl za napajanje.

Kvar: nakon nekoliko minuta, pegla je i dalje hladna.

Uzrok: prekidač za peglu je u položaju OFF, dugme termostata je podešeno na nisku temperaturu.

Akcija: uključite prekidač na pegli, postavite dugme termostata na višu temperaturu. Ako je pegla i dalje hladna, zamenite termostat.

Kvar: temperatura pegle je previsoka.

Uzrok: termostat je neispravan ili je podešavanje temperature previsoko.

Akcija: regulisati ili zameniti termostat.

Kvar: iz pegle izlazi voda ili para.

Uzrok: dugme termostata je podešeno na nisku temperaturu ili je greška u termostatu.

Akcija: podesite regulator termostata na višu temperaturu ili zamenite termostat.

Kvar: izlaz pare iz pegle je suviše suv.

Uzrok: dugme termostata je postavljeno na visoku temperaturu ili je termostat neispravan.

Akcija: podesite dugme termostata na nižu temperaturu ili zamenite termostat.

Kvar: kada pritisnete crveni prekidač, ne izlazi para.

Uzrok: prekidač pokvaren, električni kabal je oštećen

Akcija: zamenite prekidač i kabl za napajanje.

REZERVOAR

Kvar: nakon 15 minuta od uključivanja prekidača rezervoara indikatorska lampica za paru ne svetli.

Uzrok: grijač je pokvaren, rezervoar je prazan, prekidač pritiska je neispravan, neispravna lampica.

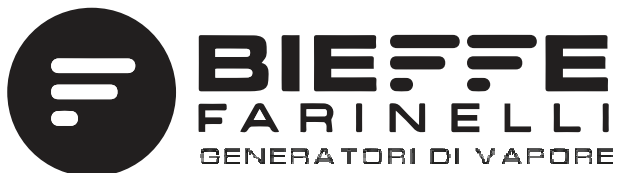
Akcija: proverite grejače, u koliko je izgoreo zamenite ga. U suprotnom, proverite prekidač pritiska i kontrolu termostata grejača.

Kvar: tokom peglanja nestaje para.

Uzrok: nema vode u rezervoaru.

Akcija: dopunite rezervoar pažljivo nakon čitanja uputstva za korišćenje.

NAPOMENA: SVE POPRAVKE ILI ZAMNE DELOVA PROIZVODA MORAJU BITI IZVRŠENE OD STRANE OVLAŠTENOG SERVISA



Bieffe Srl Via Levato 1/1-1/3
61100 Pesaro
Tel. 0039 0721281857
Fax 0039 0721281880
www.bieffeitalia.it info@bieffeitalia.it

Mi kreiramo i proizvodimo generatore pare i stolove za peglanje više od 20 godina.

Koristimo naše znanje i iskustvo u nekoliko oblasti: modni dizajn, domaćinstvo, katering, kozmetika itd.

Gdin. Farinelli

*Informacije, opisi i ilustracije sadržane u ovom priručniku nisu obavezujuće.
BIEFFE zadržava pravo da uvede bilo kakve neophodne promene.*